

Date tehnice pentru produs: MU221012--

Releu broșabil, 8 pini, 2 CC, 12V c.c., 10A

Compatible with MT221012--



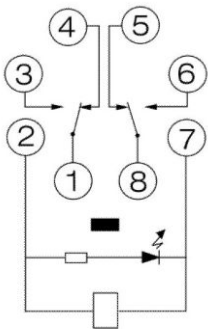
Fișe tehnice

Masă netă (kg.)	0,09
Temperatura minimă a mediului ambiant (°C)	-10
Temperatura maximă a mediului ambiant (°C)	55
Curent nominal (A)	10
Curent nominal [Sarcină rezistivă] (A)	10
Tensiune nominală [Sarcină rezistivă]	250VAC / 30VDC
Capacitate de comutație [rezistiv]	2500VA / 300W
Material de contact	Aliaj de Ag
Rezistența inițială a contactului (Ohm)	≤50mΩ
Durată de viață (Cicluri de operare)	≥ 10 ⁵ cicluri (1800 cicluri/h)
Anduranța mecanică	≥ 10 ⁷ cicluri (18000 cicluri/h)
Tensiune de cuplare în c.c. (V)	≤ 80% (Tensiune nominală)
Tensiune de decuplare DC	≥ 10% (Tensiune nominală)
Tensiune maximă (V)	110% (Tensiune nominală)
Rezistență izolație (MΩ*km)	≥ 100mΩ (500VDC)
Timp de cuplare [la tensiune nominală] (ms)	≤ 30ms
Timp de eliberare [la tensiune nominală] (ms)	≤ 20ms
Rezistența dielectrică inițială	
Între contacte deschise	1000VAC/1min

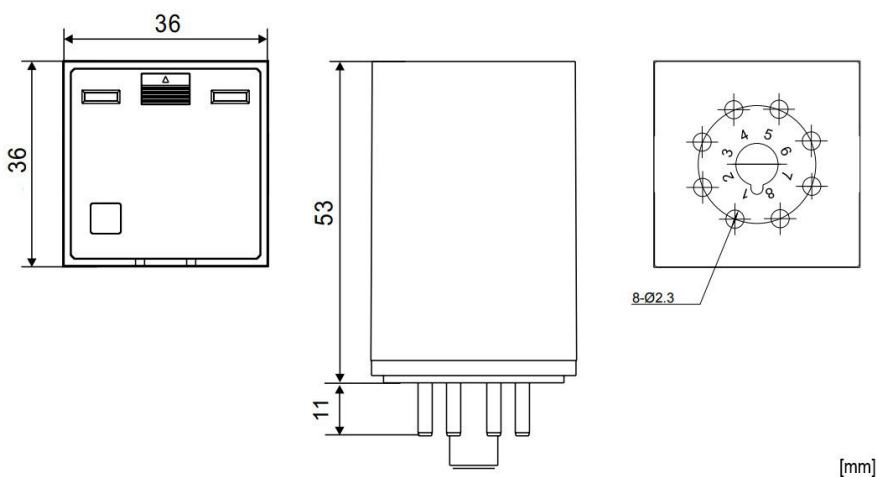
Fișe tehnice - Continuare

Între poli	2500VAC/1min
Between contact and coil	2500VAC/1min
Umiditate (%)	35% - 85% RH
Presiunea aerului	86 - 106kPa
Rezistența la șoc	10G
Rezistența la vibrații	10 - 55Hz
Date de bobină	
Tensiune nominală	12V-DC
Rezistența bobinei	96Ω

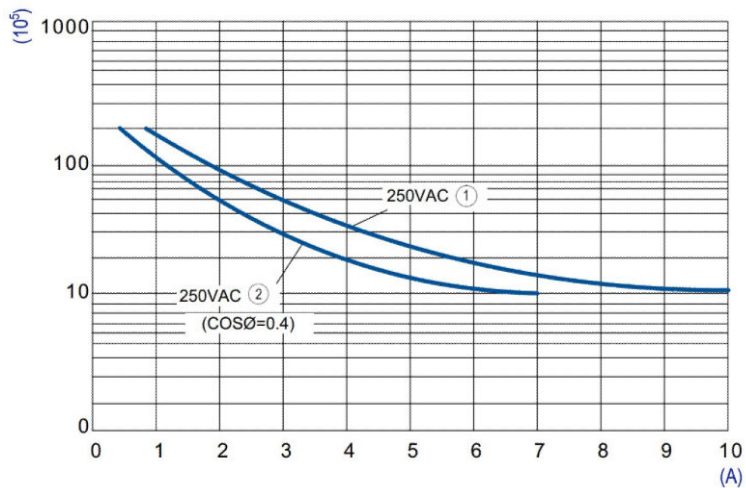
Schema electrica: Releu broșabil, 8 pini, 2 CC, 12V c.c., 10A



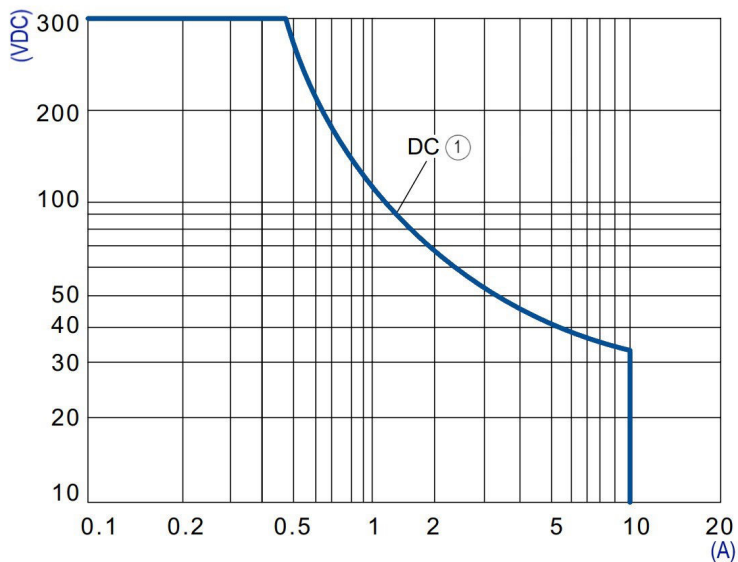
Desen dimensional: Releu broșabil, 8 pini, 2 CC, 12V c.c., 10A



Electrical Durability Contacts 1) resistive load 2) inductive load



Maximum Switching Capacity 1) resistive load



Tabel articole

Descriere	Cod comandă
Releu broșabil, 8 pini, 2 CC, 12V c.c., 10A Compatible with MT221012--	MU221012
Accesorii opționale	
Soclu pt releu MU cu 2CC, 8pini, cu șurub, 12A Compatible with YMR78701--	YMU78701